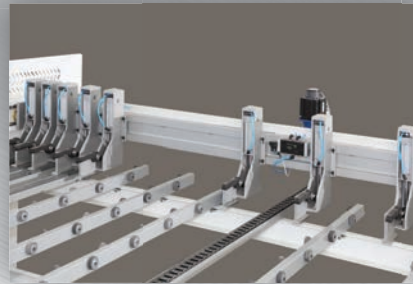




- DOKUNMATİK EKREN, 800 SAYFA PROGRAM HAFIZASI
- TOUCHSCREEN, 800 PAGE CUTTING PROGRAM MEMORY



- DAR PARÇALAR İÇİN YANDAN SIKIŞTIRMA
- SIDE ALIGNER FOR NARROW PIECES



- SERVO MOTOR KOTROLLÜ ARKA PANEL SÜRÜCÜDE, 9 ADET TUTUCU TIRMAK VARDIR.
- PUSHER MOVEMENT WITH SERVO MOTOR. PUSHER HAS 9 PIECES HOLDER CLAWS.



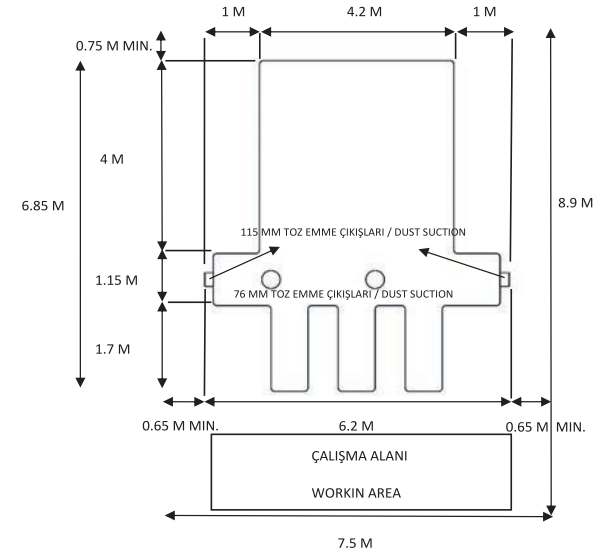
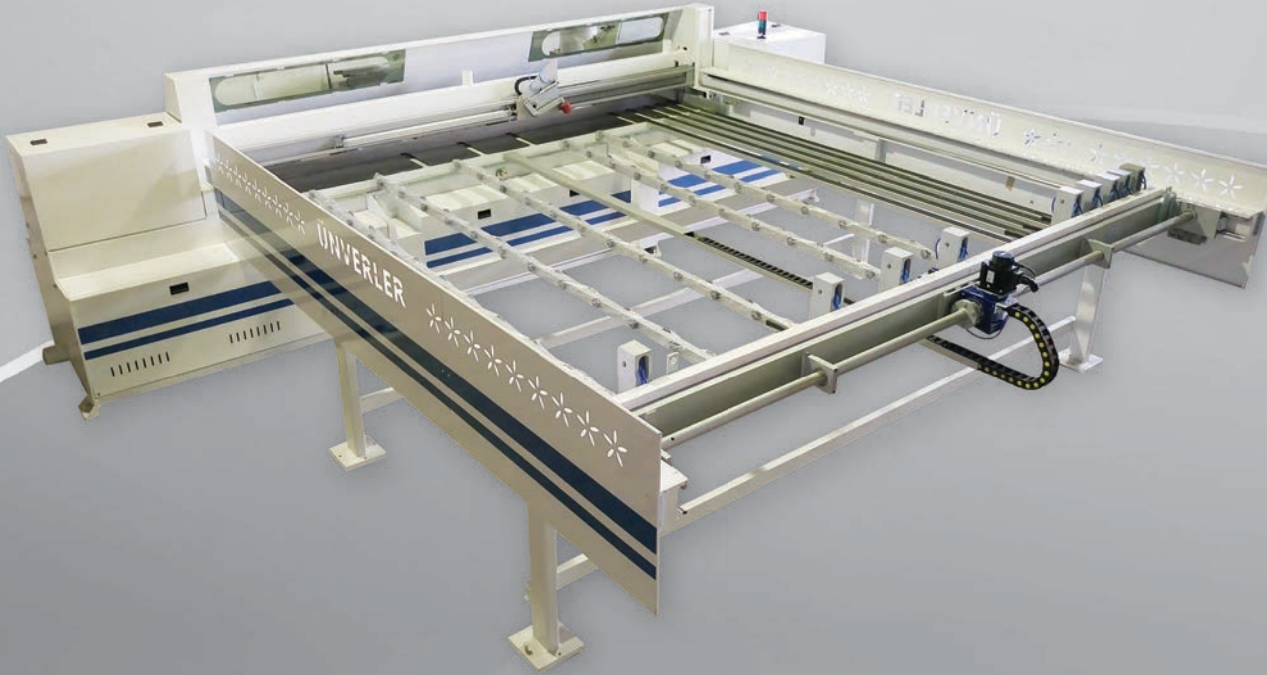
- ÇİZİLMEZ MALZEMEDEN YAPILMIŞ HAVA ÜFLEMELİ ÖN TABLALAR.
- AIR CUSHION FRONT TABLES MADE FROM SCRATCH-PROOF MATERIAL.



- ÇİZİCİ VE KEŞİCİ TESTERE KOLAY DEĞİŞİR. PNÖMATİK TAKIM DEĞİŞTİRME OPSİYONELDİR.
- MAIN AND SCORER SAWS CHANGE EASILY. OPTIONAL PNEUMATIC TOOL CHANGING SYSTEM.



UNVERLER
MOBİLYA MAKİNALARI LTD.ŞTİ.



TEKNİK ÖZELLİKLER

Kesme hızı (Ayarlanabilir)
Kesici testere
Çizici testere
Toplam elektrik gücü
Kesici motor gücü
Çizici motor gücü
Kesici testere ölçüleri
Çizici testere ölçüleri
Arka panel sürücü motor gücü
Tutucu tırnak
Pnömatik üst baskı
Kesme boyu
Kesme yüksekliği
Montajlı ölçüler (Boy X En X Yükseklik)
Çalışma alanı
Toplam ağırlık

TECHNICAL DATA

Cutting speed (Adjustable)
Cutting rotation
Scoring rotation
Total electric power
Cutting motor power
Scoring motor power
Main saw blade dimensions
Scoring saw blade dimensions
Rear panel driver motor power
Holder claw
Pneumatic press
Cutting length
Cutting height
Mounted dimensions (Length X Width X Height)
Working area
Total weight

PLC 3700

60 m/dk (m/min)
5000 dd (rpm)
6000 dd (rpm)
15 kW
7.5 kW / 10 HP
1.5 kW / 2.2 HP
350 x 4.4 x 75 mm
200 x 4.2 x 30 mm Konik (Conical)
1.5 kW – 8.34 N/m
9 adet (pieces)
6 bar 600 kg
3700 mm
80 mm
6850 X 6200 X 1700 mm
70 m ²
5300 kg